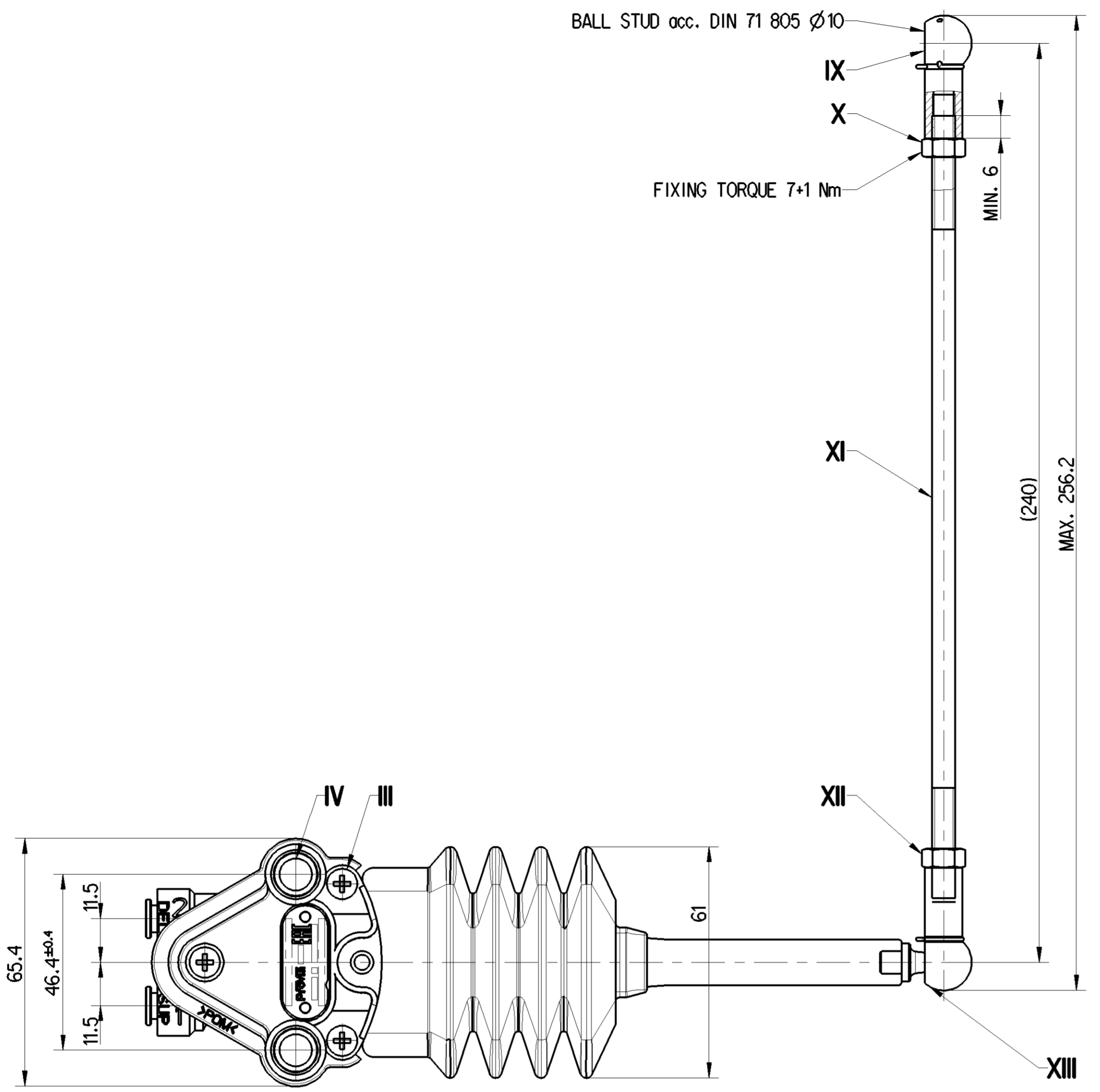
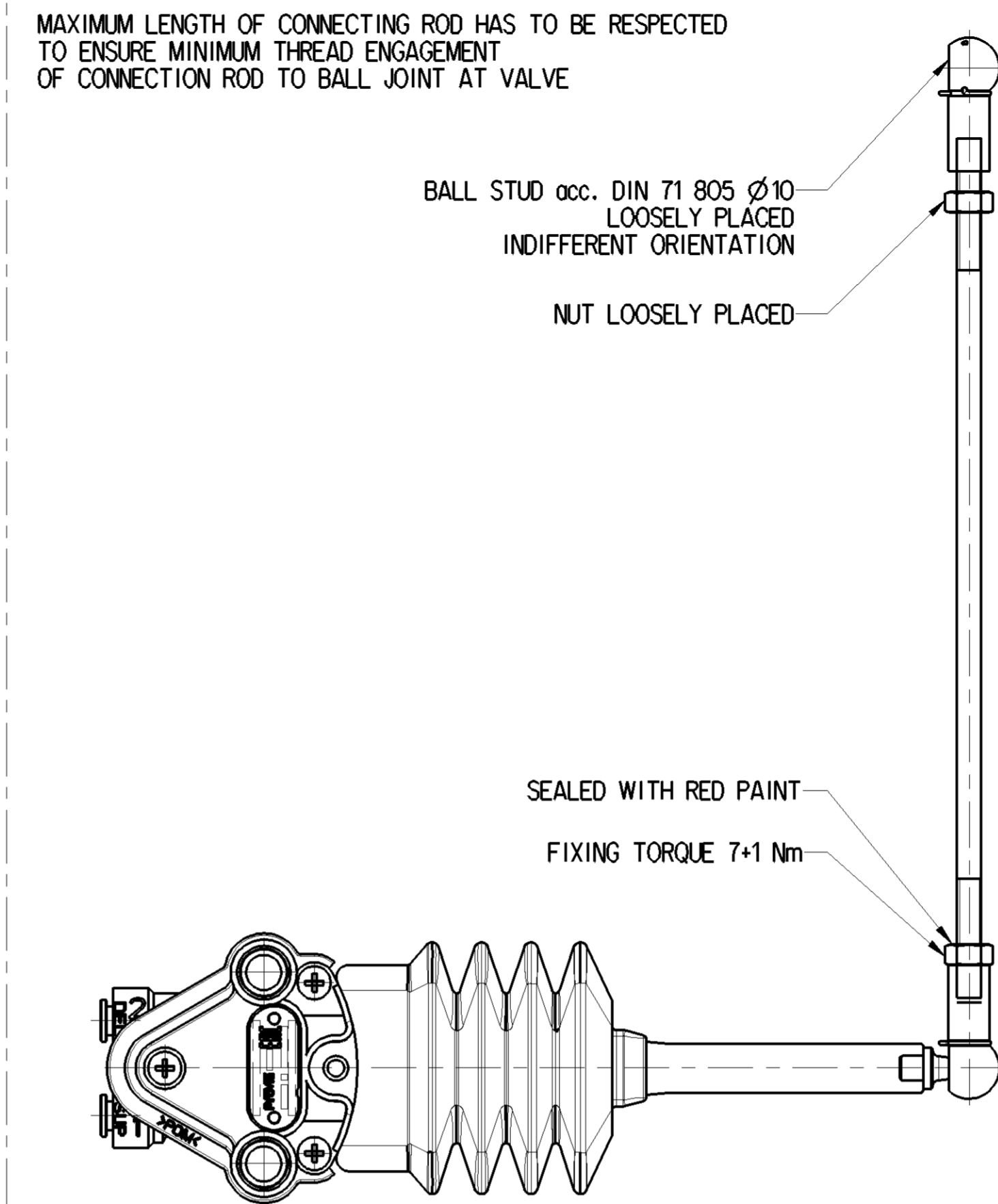


Non è permesso copiare o riprodurre questo documento, né utilizzare il contenuto a fini commerciali, senza permesso scritto dalla WABCO. È vietata espressamente la ristampa o l'uso non autorizzato. Tutti i diritti sono riservati. WABCO e i suoi marchi sono marchi registrati di WABCO. Copiare o riprodurre questo documento, o utilizzare il contenuto a fini commerciali, senza permesso scritto dalla WABCO, è espressamente vietato. È vietata espressamente la ristampa o l'uso non autorizzato. Tutti i diritti sono riservati. WABCO e i suoi marchi sono marchi registrati di WABCO.

ASSEMBLY CONDITION



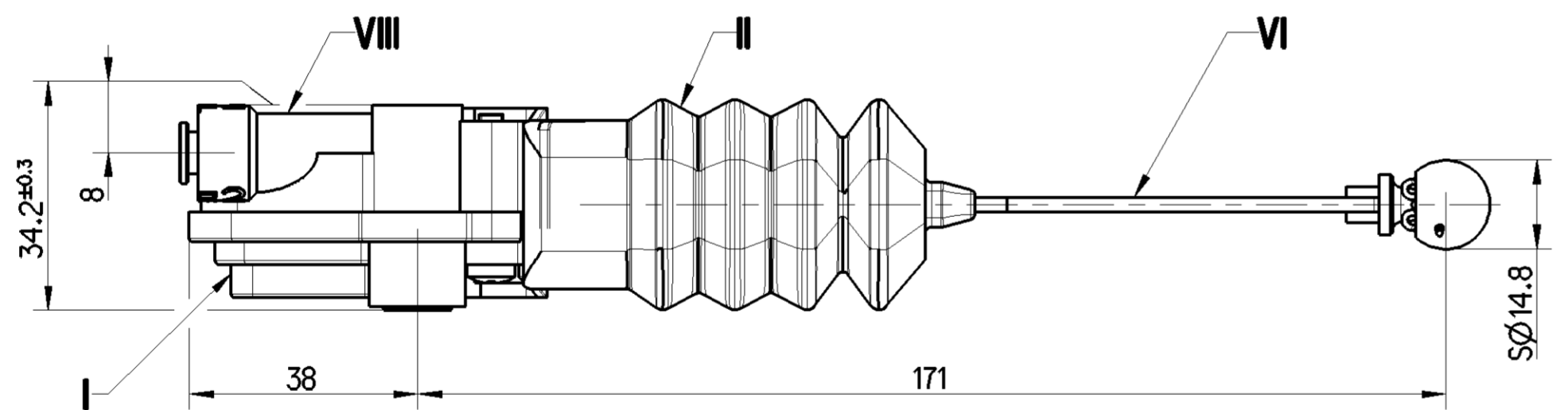
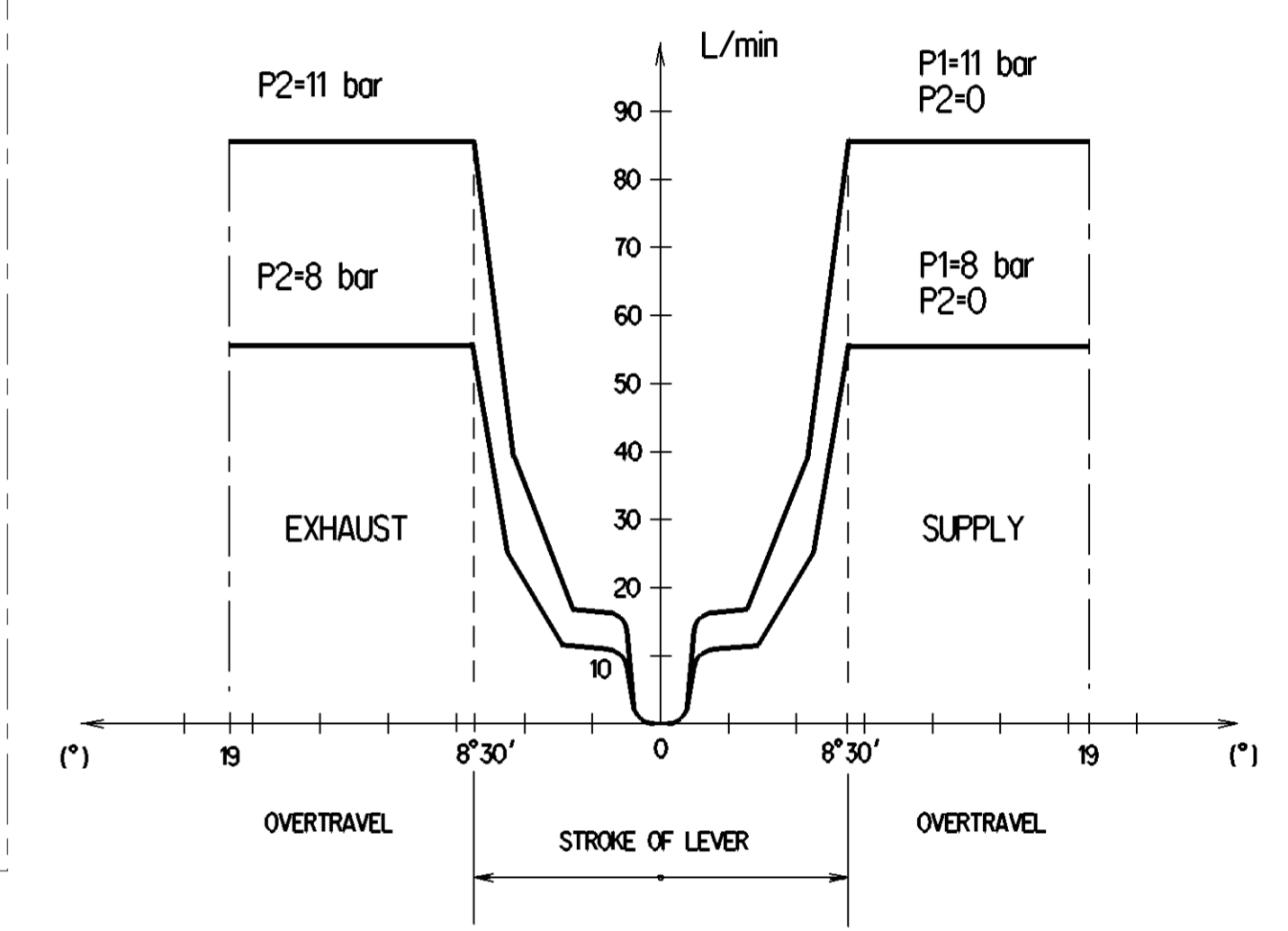
DELIVERY CONDITION



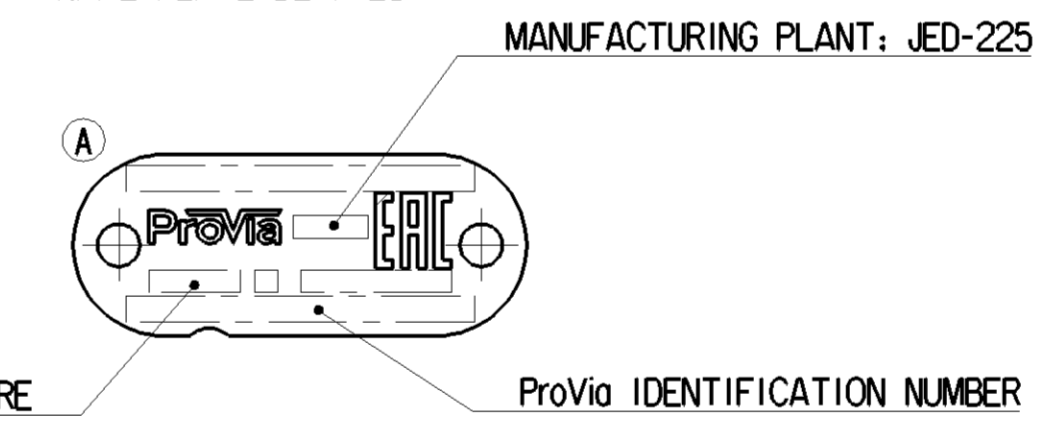
← SAFETY CHARACTERISTICS	0
↔ SIGNIFICANT CHARACTERISTICS	0

	MATERIAL	SURFACE PROTECTION
I	POM	
II	EPDM	
III	STEEL	Zn
IV	STEEL	Zn
V	PA 6.6 30GF	
VI	STEEL	Zn
VII	STEEL	Zn
VIII	POM	
IX	STEEL	Zn
X	STEEL	Zn
XI	STEEL	Zn
XII	STEEL	Zn
XIII	STEEL	Zn

FLOW RATE FOR : P1=8 bar and P1=11 bar



NAME PLATE DETAILS



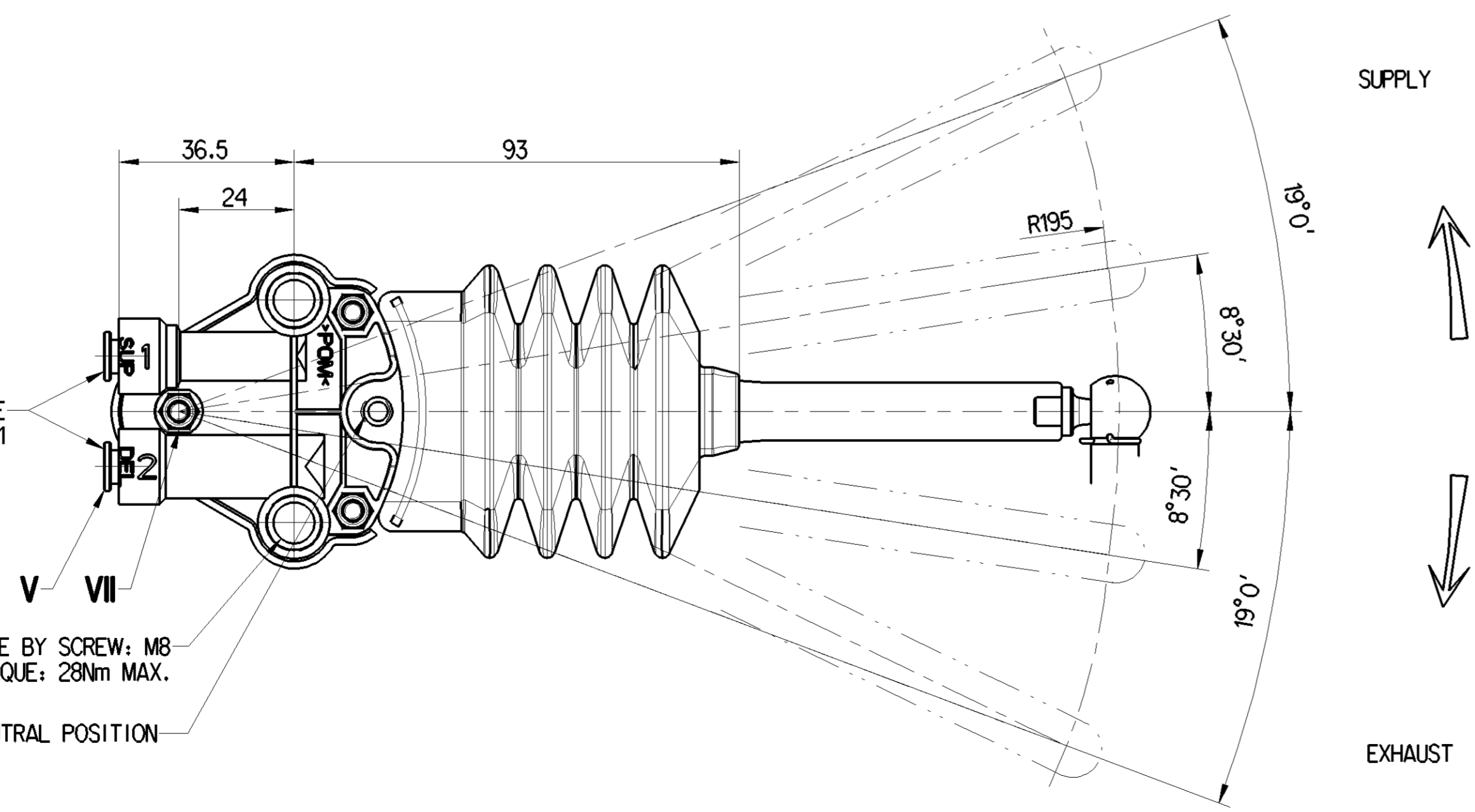
WEEK / YEAR OF MANUFACTURE

ProVia IDENTIFICATION NUMBER

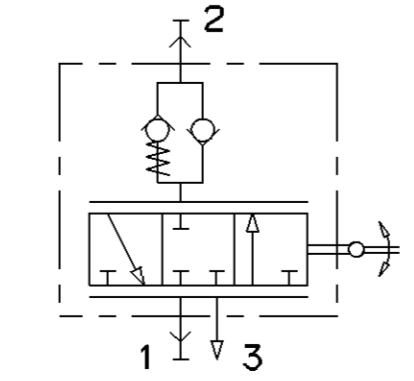
QUICK CONNECTION FOR PLASTIC TUBE
EXTERNAL DIAMETER $\varnothing 6 \pm 0.1$

$\varnothing 8.5 \pm 0.2$ (2x), FIXING OF THE VALVE BY SCREW: M8
TORQUE: 28Nm MAX.

HOLE $\varnothing 4$ TO PRE-INDEX IN MECHANICAL NEUTRAL POSITION



SYMBOL



1	SUPPLY	
2	DELIVERY	
THERMAL RANGE		-40°C ... +80°C
WORKING PRESSURE		P1= 11 bar MAX.
EXCEPTIONAL INLET PRESSURE		P1= 14 bar MAX.
RESIDUAL PRESSURE		P2= 0.6±0.3 bar

General Specification: JED-334-1 - Size ISO 14405 LP		Copyright WABCO®	
Further Technical Data/Product Specification PRO0070010		Date	Signature
Doc. Code: 035	Sheet: 1 To 5	2018-09-24	Sorovon
General Tolerances JED-261		Checked	
Range of Nominal Dimensions (± mm)		Expert	
Class	1) ≤ 50 > 180 > 400	THOMAS BILSING	
Fine	0.5 1.0 1.5 2.0	Mass	Scale
Medium	1.0 2.0 3.0 4.0	0.298	1:1 (2:1)
Coarse	2.0 3.5 5.0 6.5	Size	CAD System
Tapped Holes acc.		A 1	CREO
1) Tolerance Class Applied Crossmarked		Material No.	
		Date of first issue: 2016-12-09	
		Doc. Code Language Sheet	
		005 EN 1/1	
		ECh- No. Revision Techn. Resp. Replacement for	
		171205 1 A 5642_AM	