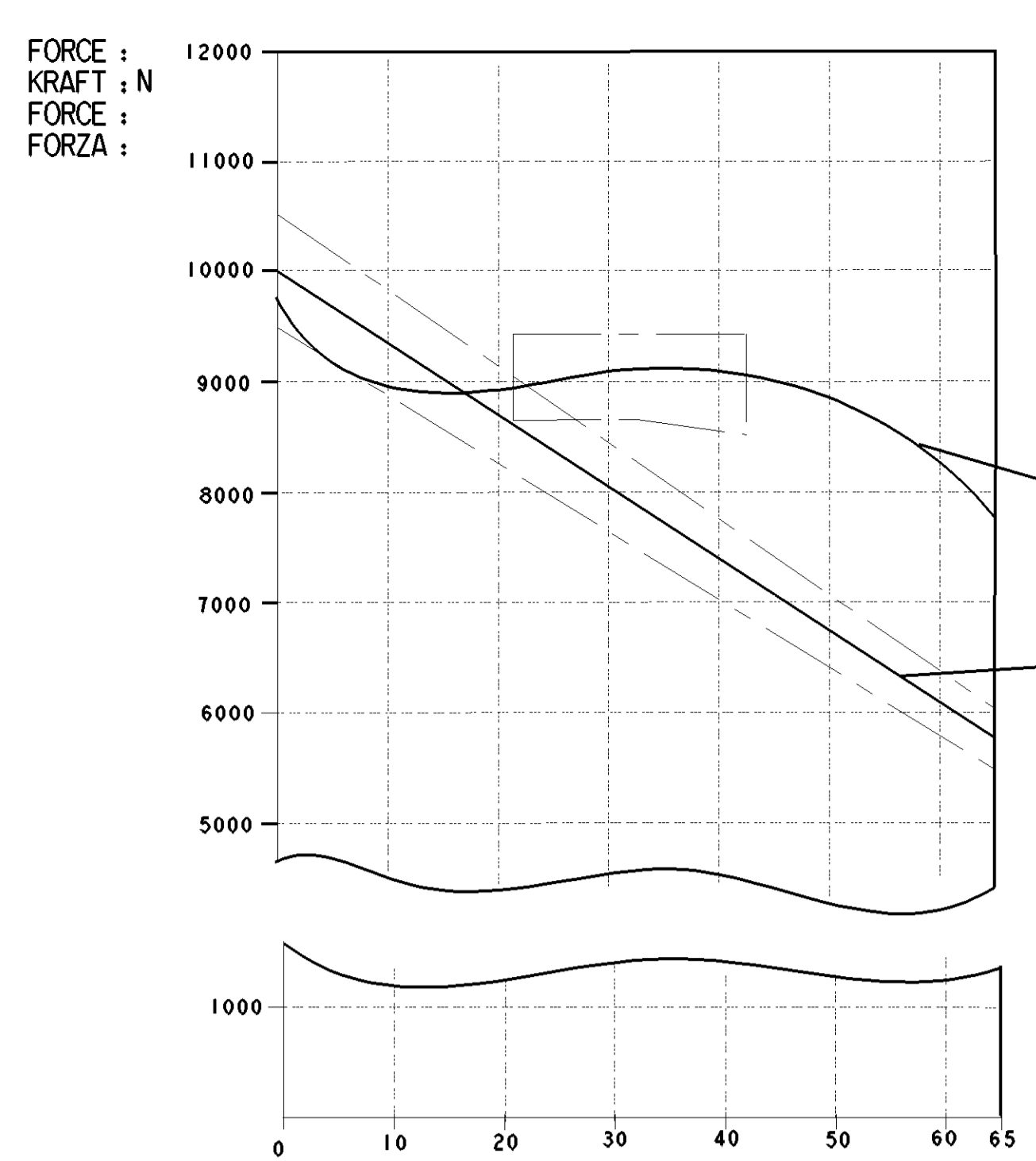


SURFACE PROTECT. OBERFL. SCHUTZ	
I	POWDER COATING JED-240-7
II	Zn JED-256-5
III	PHOSPHATING & OILING JED-371
IV	AL. JED-259
V	RUBBER / PLASTIC
VI	MS
TECHNICAL DATA TECHNISCHE DATEN	



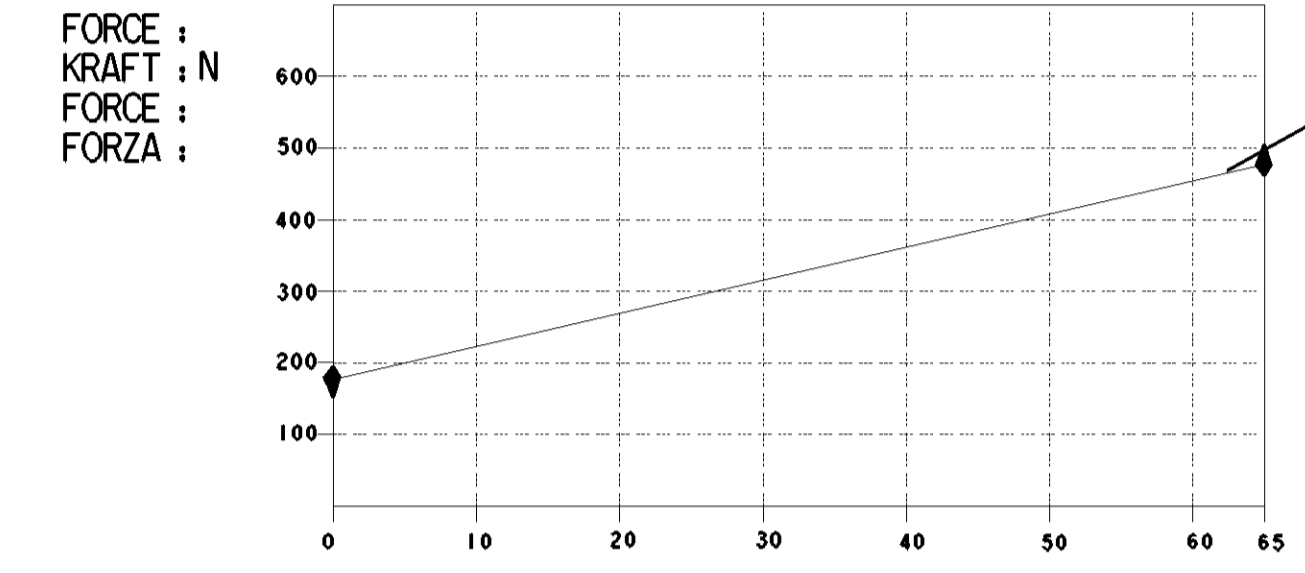
AIR VOLUME OF SERVICE BRAKE PART AT 2/3 OF ITS STROKE
 HUBVOLUMEN DES BETRIEBSBREMSTEILES BEI 2/3 HUB
 VOLUME D'AIR DU DISPOSITIF DU FREIN DE SERVICE A 2/3 DE LA COURSE
 VOLUME D'ARIA DELLA SEZIONE DI FRENO DI SERVIZIO A 2/3 DELLA CORSA : ca. 0.90x10³ cm³

AIR VOLUME OF SPRING BRAKE PART
 HUBVOLUMEN DES FEDERSPEICHERS
 VOLUME D'AIR DU DISPOSITIF RESSORT
 VOLUME D'ARIA DELLA SEZIONE A MOLLA : ca. 1.60x10³ cm³

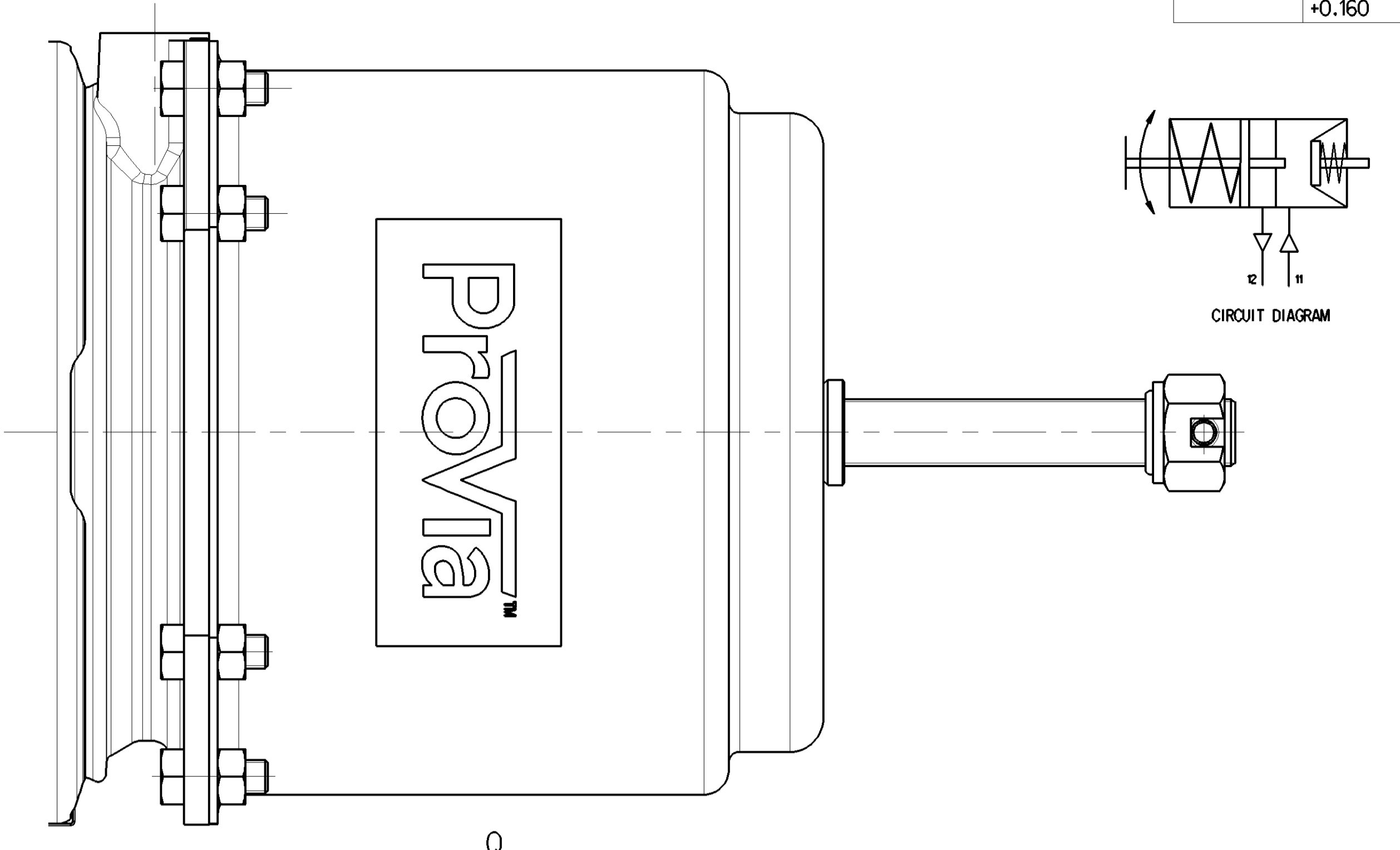
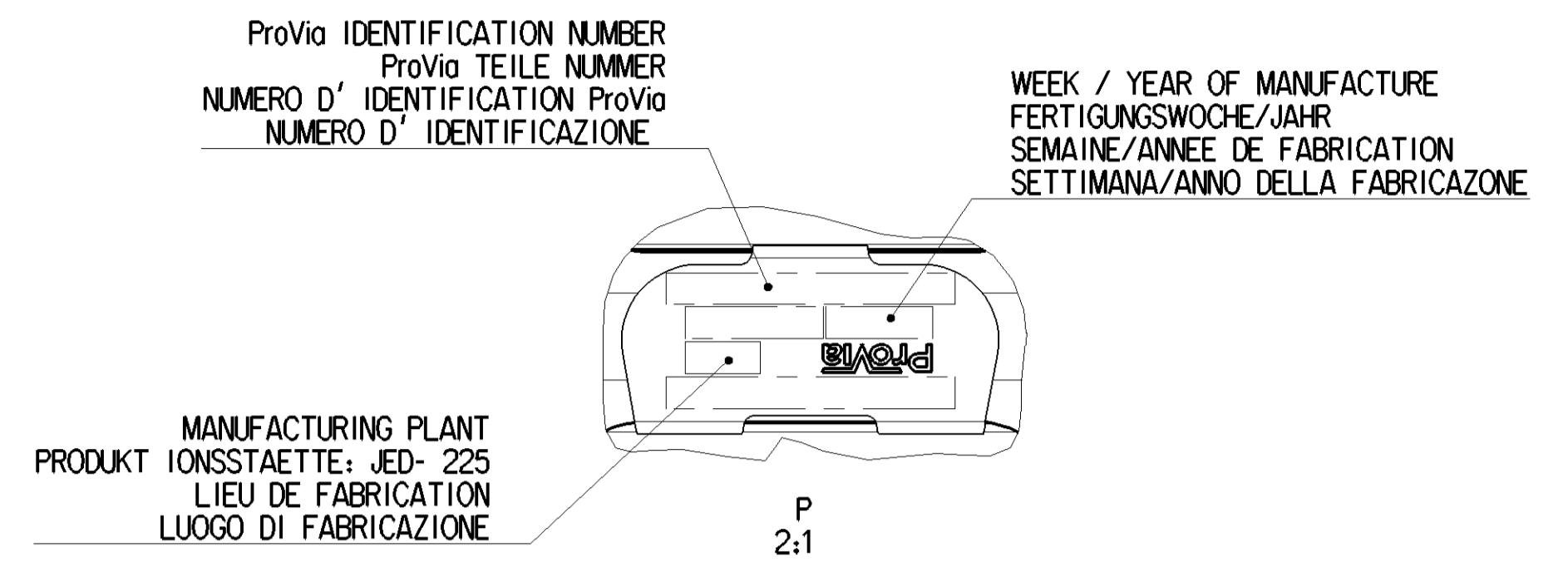
OUTPUT FORCE OF SERVICE BRAKE PART AT
 KRAFTABGABE DES BETRIEBSBREMSTEILES BEI
 EFFORT DE POUSSEE DU DISPOSITIF DU FREIN DE SERVICE SOUS
 FORZA DI SPINTA DELLA SEZIONE DI FRENO DI SERVIZIO PER : 6.5 bar

OUTPUT FORCE OF SPRING BRAKE PART, RELEASE PRESSURE
 KRAFTABGABE DES FEDERSPEICHERS, LOESEDRUCK
 EFFORT DE POUSSEE DU DISPOSITIF RESSORT, PRESSION DE DESSERRAGE
 FORZA DI SPINTA DELLA SEZIONE A MOLLA, PRESSIONE DI RILASCIO : 4.9±0.4 bar

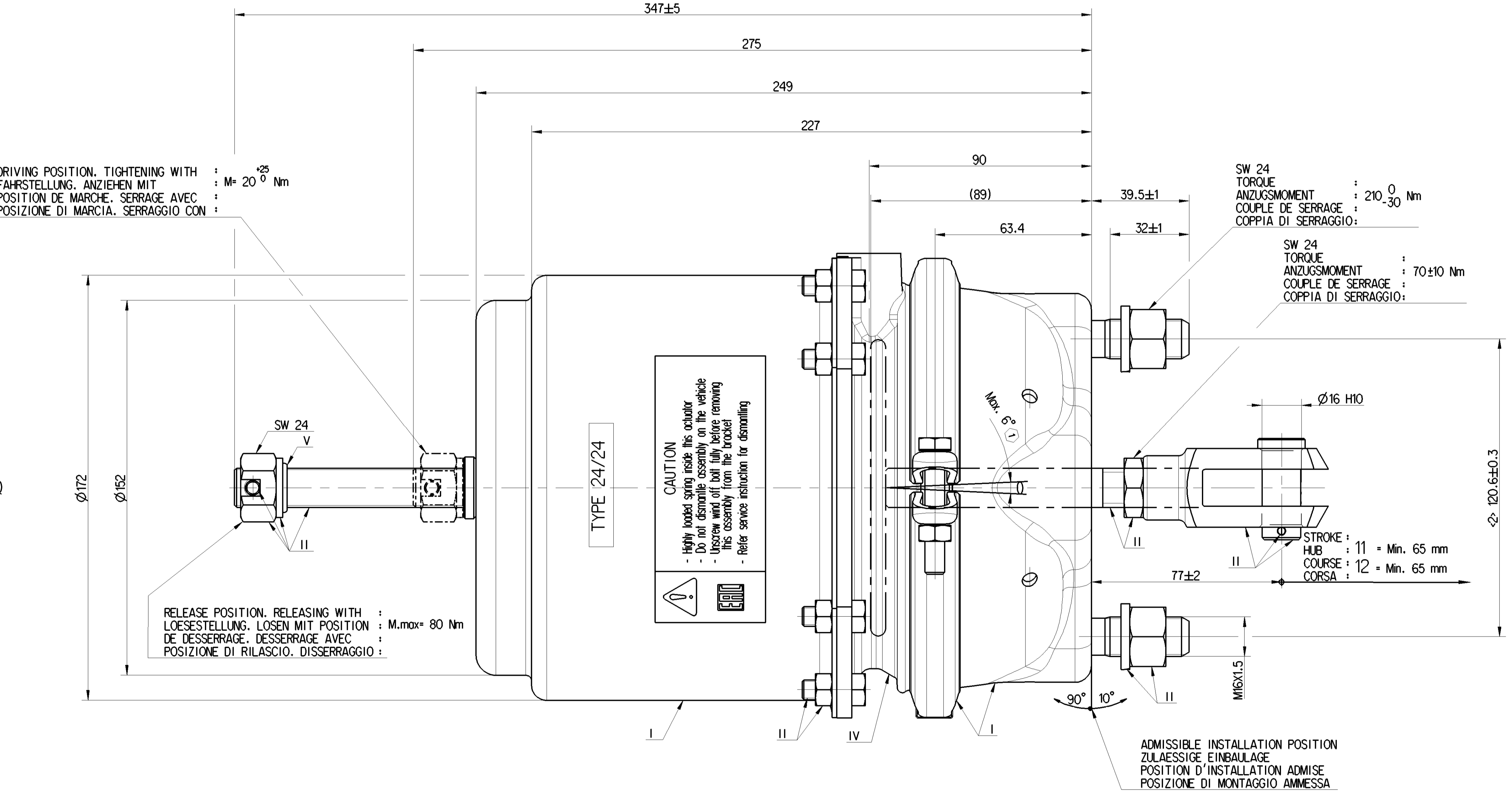
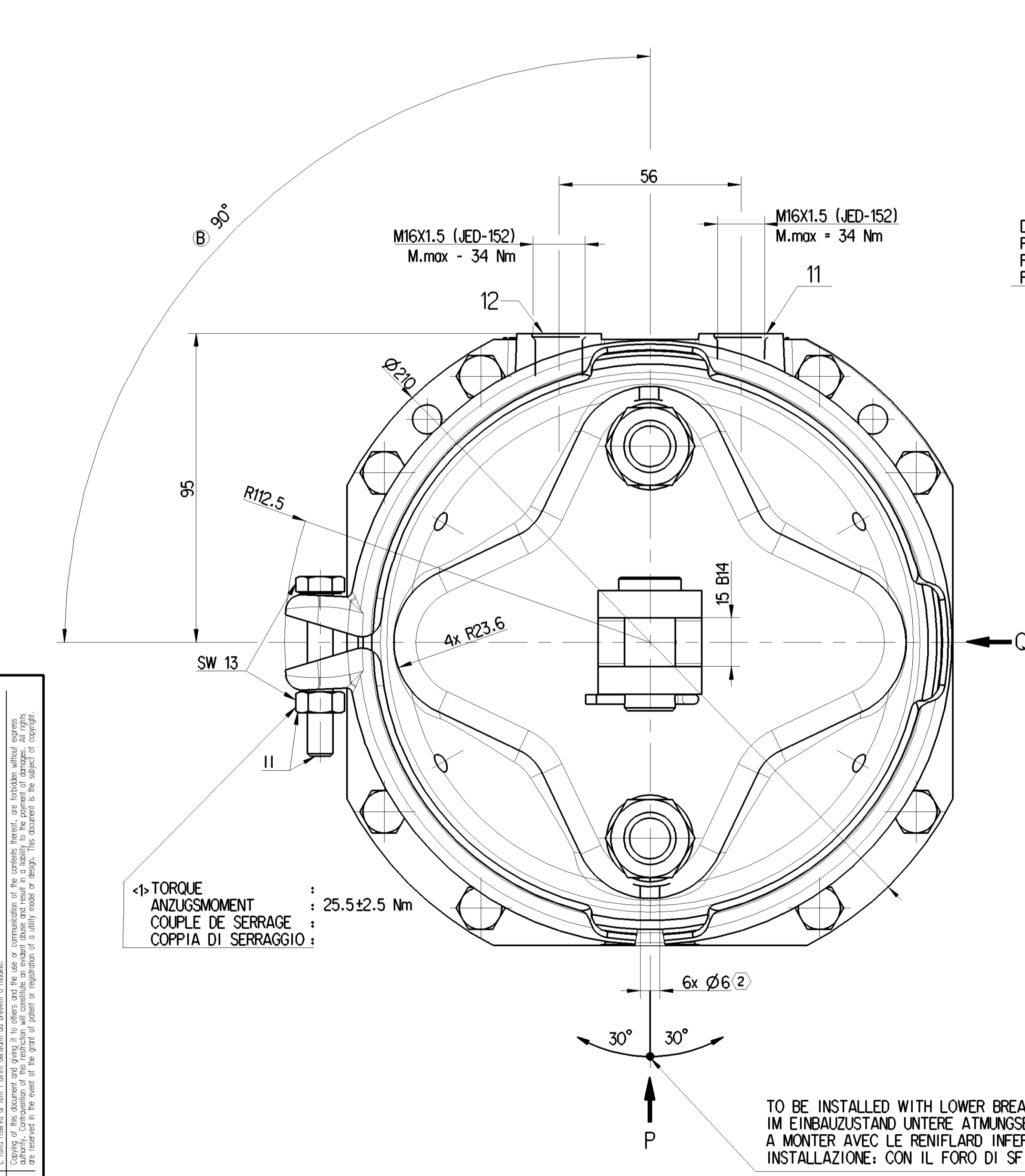
NOMINAL VALUES GIVEN FOR SERVICE SIDE , TOLERANCE BAND AS PER DIN 74060-1
 NOMINAL VALUES GIVEN FOR SPRING SIDE , TOLERANCE BAND ±5%



FORCE OF RETURN SPRING OF SERVICE BRAKE PART
 RUECKSTELLFEDERKRAFT DES BETRIEBSBREMSTEILES
 EFFORT DU RESSORT DE RAPPEL DU DISPOSITIF DU FREIN DE SERVICE
 FORZA DELLA MOLLA DI RITORNO DELLA SEZIONE DI FRENO DI SERVIZIO



MEDIUM :	AIR	
MEDIUM :	LUFT	
FLUIDE :	AIR	
FLUIDO :	ARIA	
NOMINAL DIAMETER : NENNWEITE : MIN Ø8.5 DIAMETRE NOMINAL : DIAMETRO NOMINALE :		
WIDTH ACROSS FLATS SW SCHLÜSSELWEITE SURPLATS LARGHEZZA IN CHIAVE		
THERMAL RANGE OF APPLICATION : THERMISCHER ANWENDUNGSBEREICH : -40°C...+80°C GAMME D'APPLICATION THERMIQUE : CAMPO TERMICO D'APPLICAZIONE :		
PORT :	SERVICE BRAKING SYSTEM, WORKING PRESSURE : Pe max. = 10 bar	
ANSCHLUSS :	11 BETRIEBSBREMSEANLAGE, BETRIEBSDRUCK : Pe max. = 10 bar	
ORIFICE :	DISPOSITIF DE FREINAGE DE SERVICE, PRESSION D'UTILISATION : Pe max. = 10 bar	
ORIFIZIO :	DISPOSITIVO DI FRENATURA DI SERVIZIO, PRESSIONE DI ESERCIZIO : Pe max. = 10 bar	
(TEMPORARILY / KURZZEITIG / DE COURTE DUREE / (BREVE TEMPO SOLO) : Pe max. = 13 bar		
PORT :	SPRING BRAKE CYLINDER, WORKING PRESSURE : Pe max. = 8.5 bar	
ANSCHLUSS :	12 FEDERSPEICHERZYLINDER, BETRIEBSDRUCK : Pe max. = 8.5 bar	
ORIFICE :	CYLINDRE A RESSORT, PRESSION D'UTILISATION : Pe max. = 8.5 bar	
ORIFIZIO :	CILINDRO A MOLLA, PRESSIONE DI ESERCIZIO : Pe max. = 8.5 bar	
(TEMPORARILY / KURZZEITIG / DE COURTE DUREE / (BREVE TEMPO SOLO) : Pe max. = 11 bar		
DEFLECTION : 1 AUSLENKUNG : max. 6° AT STROKE 2 DEVIATION : max. 6° BEI HUB 3 DEVIATION : max. 6° A COURSE 4 DEVIATION : max. 6° A CORSA		
OPEN BREATHER HOLE 1 OFFEN ATMUNGSBOHRUNG 2 OUVERT TROU RESPIREUR 3 APERTO FORO RESPIRATORE		
DELIVERY LIVRAISON FORNITURA	RELEASE POSITION LOESESTELLUNG POSITION DE DESSERRAGE POSIZIONE DI RILASCIO	DRIVING POSITION FAHRSTELLUNG POSITION DE MARCHÉ POSIZIONE DI MARCIA
UNIT DRAWN WITH AIR APPLIED AT PORT 12 EINHEIT MIT LUFTE ANGEWENDET AN PORT 12 UNIDADE DESENHADA COM ARIA APLICADA NA PORTA 12 UNITA' DISEGNATA CON ARIA APPLICATO A PORTA 12		



SAFETY CHARACTERISTICS
 SICHERHEITSMERKMALE
 CARATTERISTICHE DI SICUREZZA

SIGNIFICANT CHARACTERISTICS
 WESENTLICHE MERKMALE
 CARATTERISTICHE SIGNIFICANTIE

General Specifications JED-334-1, Size ISO 14400 LP		Copyright © 2017 ProVia	
Further Technical Data PRO 431 001 0		Date: 2017-09-15	
Doc. Code: 035		Sheet: 1 To: 4	
General Tolerances: ISO 2011		Drawing Code: 174028	
Range of Nominal Dimensions (± mm)		K P NAGARAJAN	
Class	1	2	3
Min	± 0.5	± 1.0	± 1.5
Max	± 50	± 180	± 400
Medium	± 1.0	± 2.0	± 3.0
Course	± 2.0	± 3.5	± 5.0
Tapped holes acc. JED-152		11 (12/23)	
A 0		PRO 431 001 0	
035		005 ML 1/1	
174028		2 B 5380_LAM	