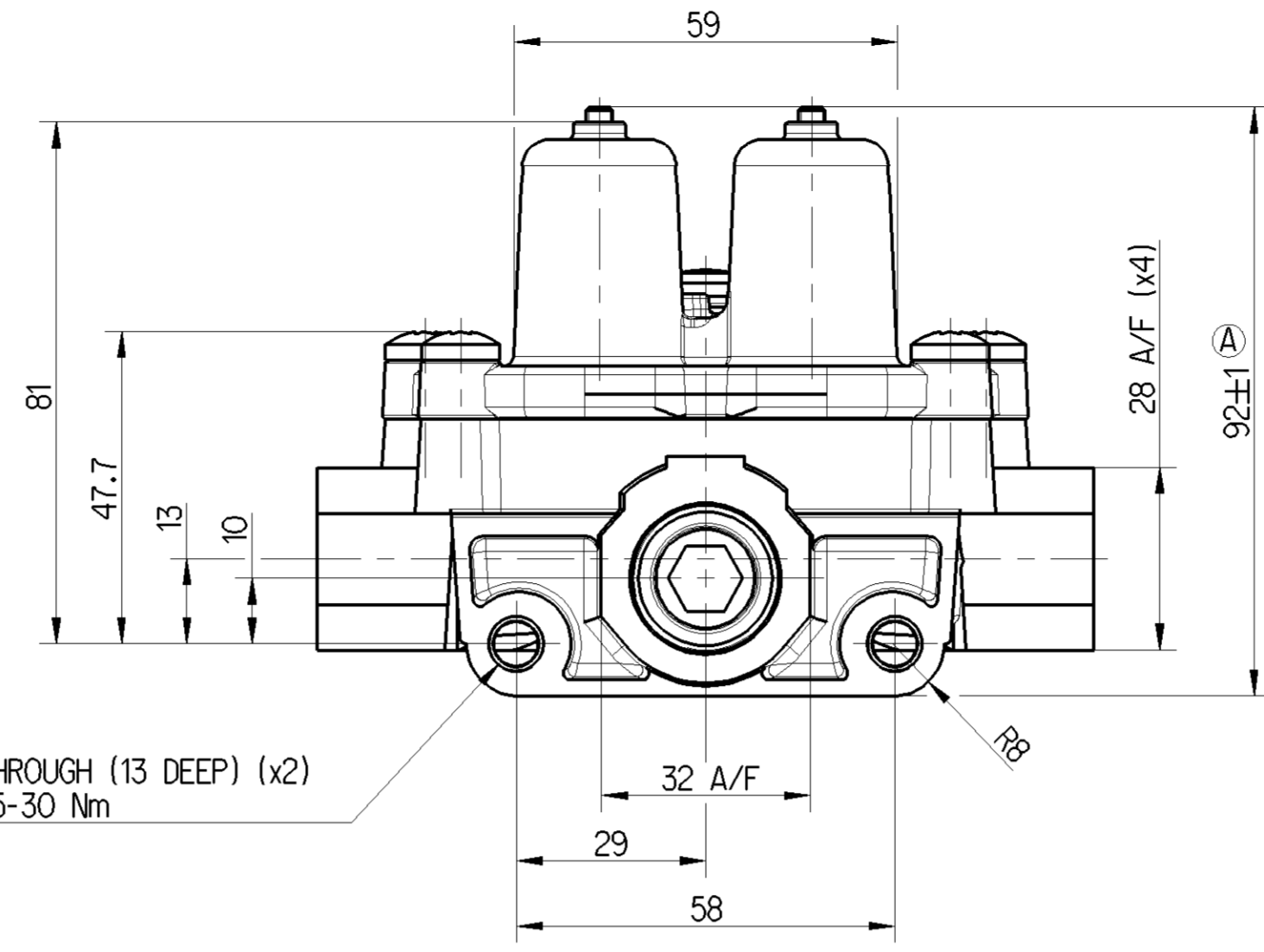
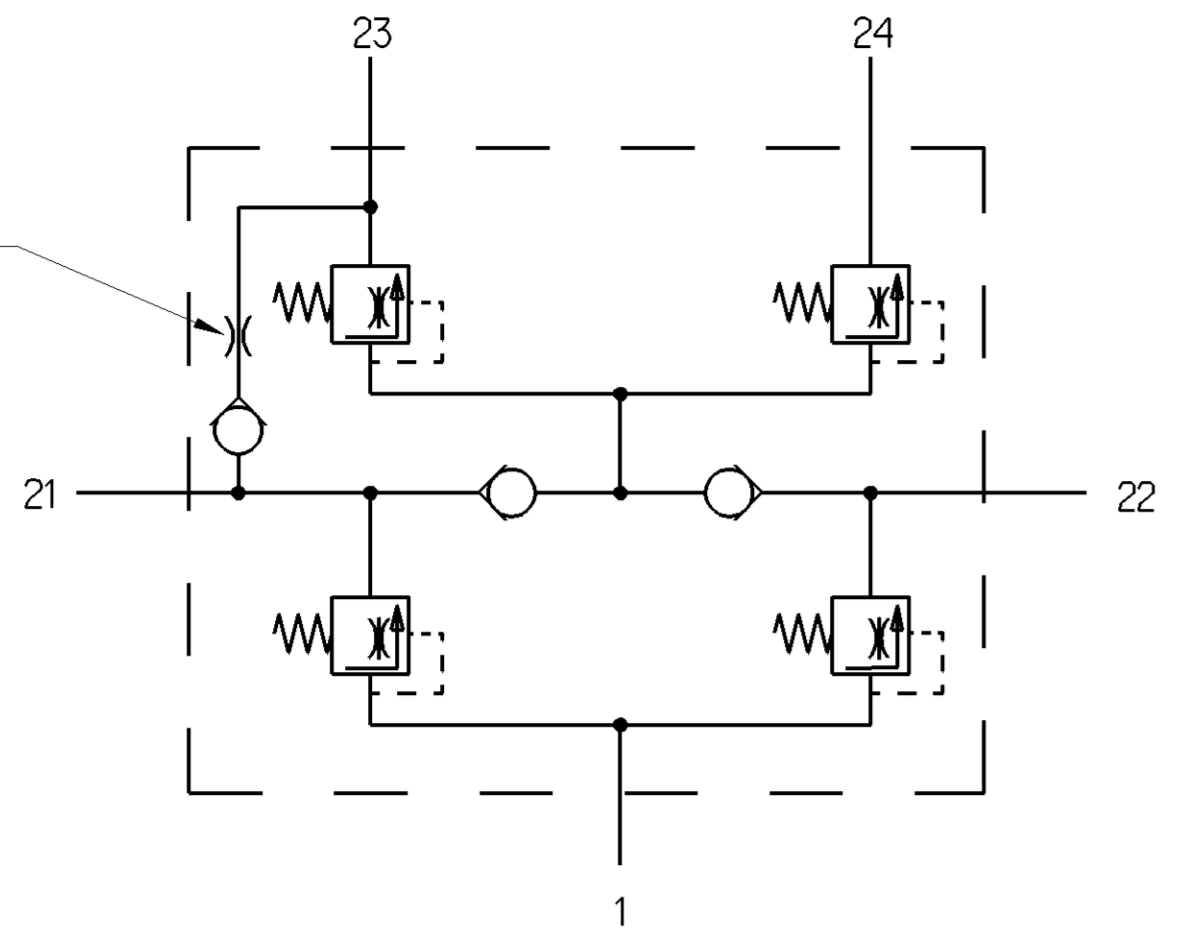


EXTERNAL SURFACE	
I	-
II	JED-256-4
III	JED-259

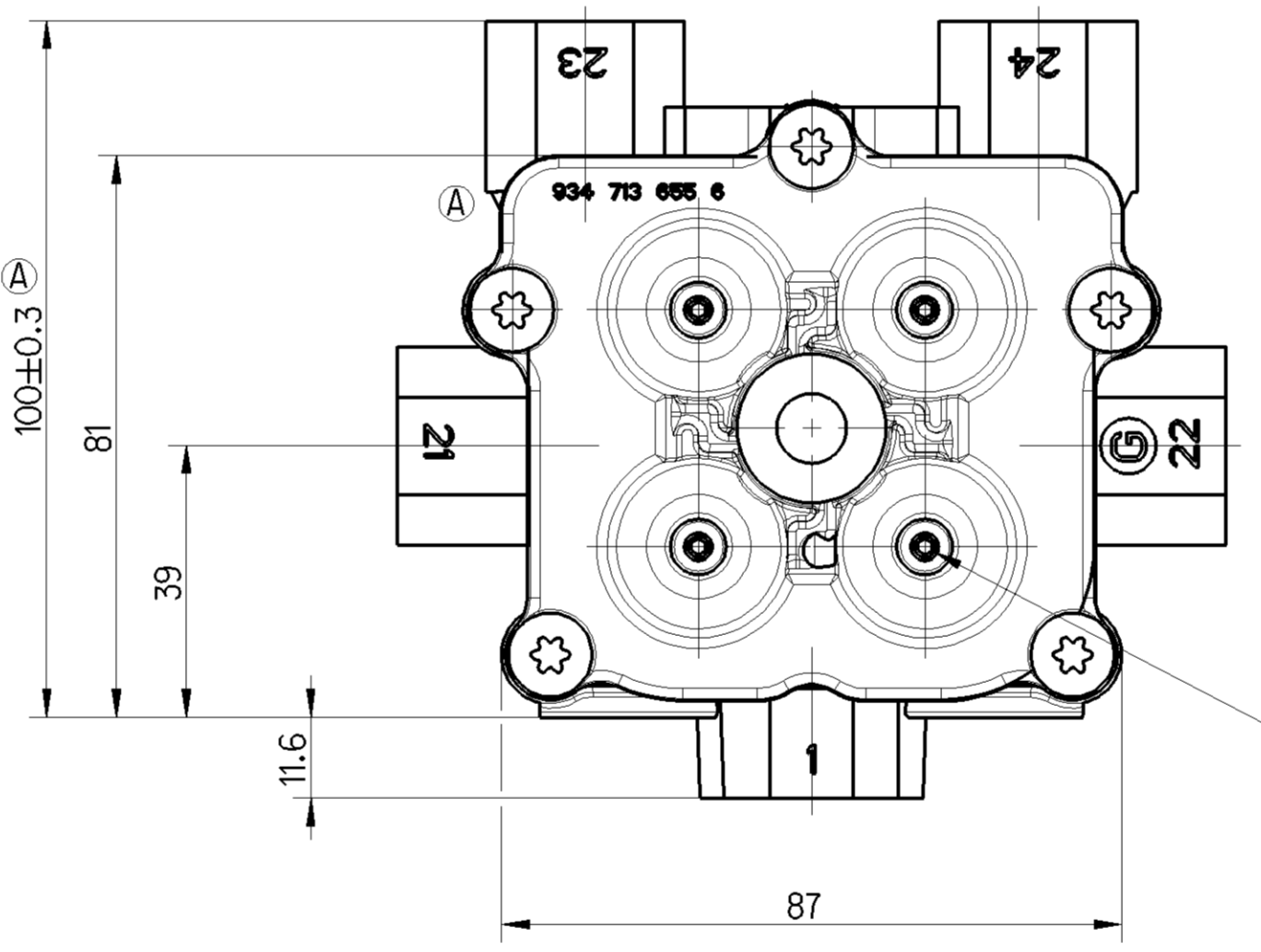
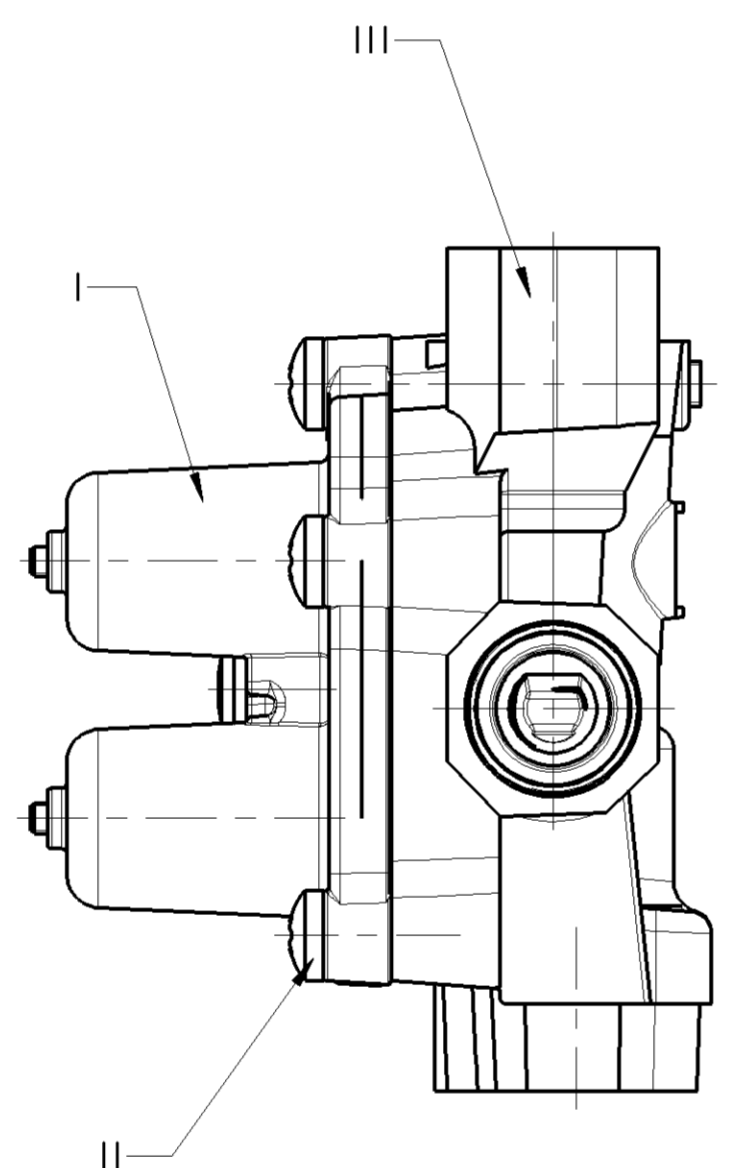
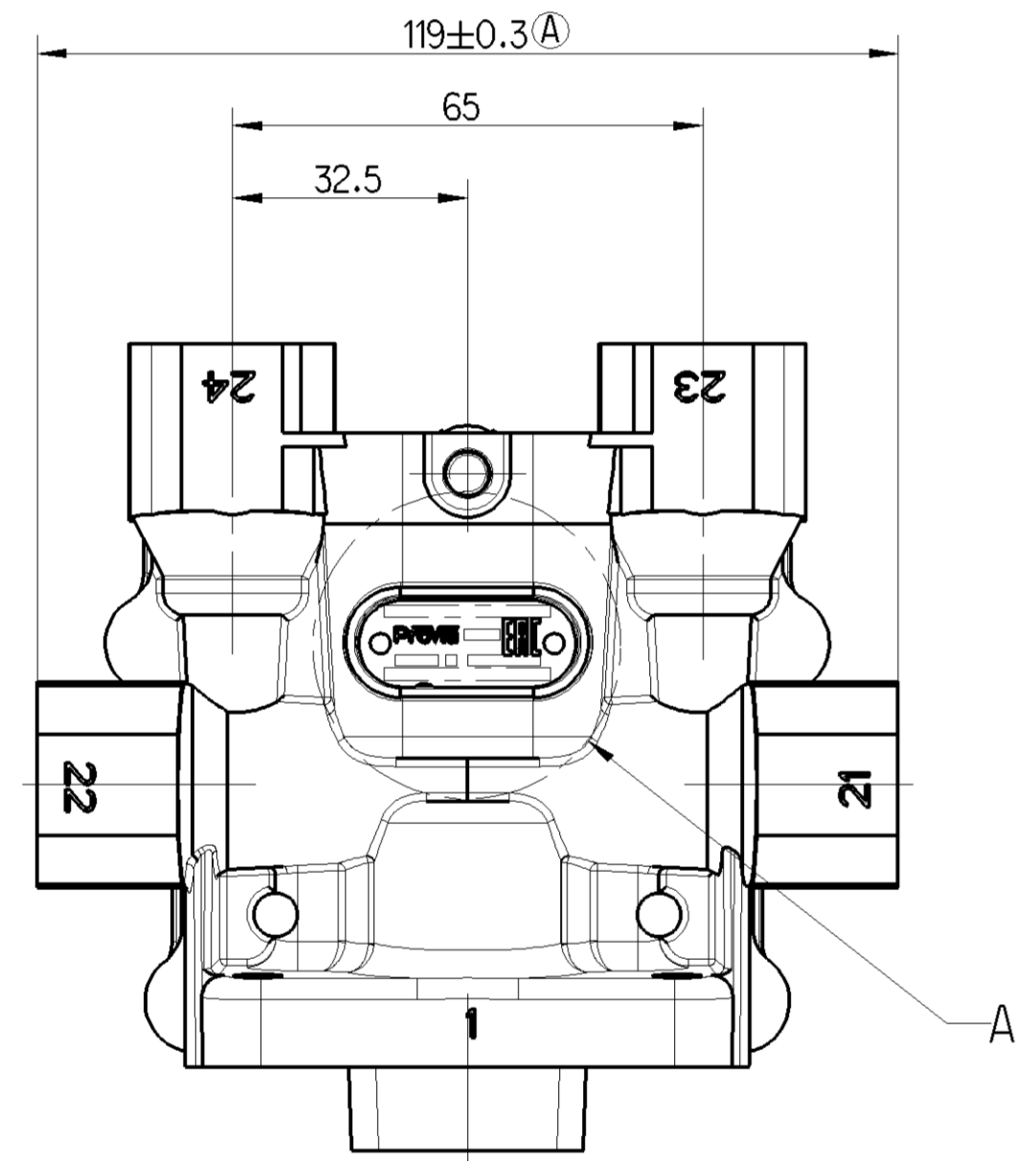
① FLOW RATE = 16-35 l/min  
AT P23 = 8, P21 = 0 bar  
WHEN P21 DROPS TO ZERO  
RETAINED P23 = 1 bar MAX



M8x1.25 THROUGH (13 DEEP) (x2)  
TORQUE 25-30 Nm

PORTS		21	22	23	24
OPENING PRESSURE DYNAMIC	BAR	6.9 <sup>+0</sup> / <sub>-0.3</sub>	6.9 <sup>+0</sup> / <sub>-0.3</sub>	7.0 <sup>+0</sup> / <sub>-0.3</sub> ②	6.9 <sup>+0</sup> / <sub>-0.3</sub>
CLOSING PRESSURE DYNAMIC	BAR	≥ 5.0			
CLOSING PRESSURE STATIC AT FAILURE OF CIRCUIT....	BAR	0	≥ 4.5	①	≥ 4.5
		≥ 4.5	0	≥ 4.5	≥ 4.5
		≥ 4.5	≥ 4.5	0	≥ 4.5
		≥ 4.5	≥ 4.5	≥ 4.5	0

② OPENING PRESSURE 23 TO EXCEED HIGHEST ACTUAL OPENING PRESSURE OF OTHER CIRCUITS BY ≥0.1 BAR.

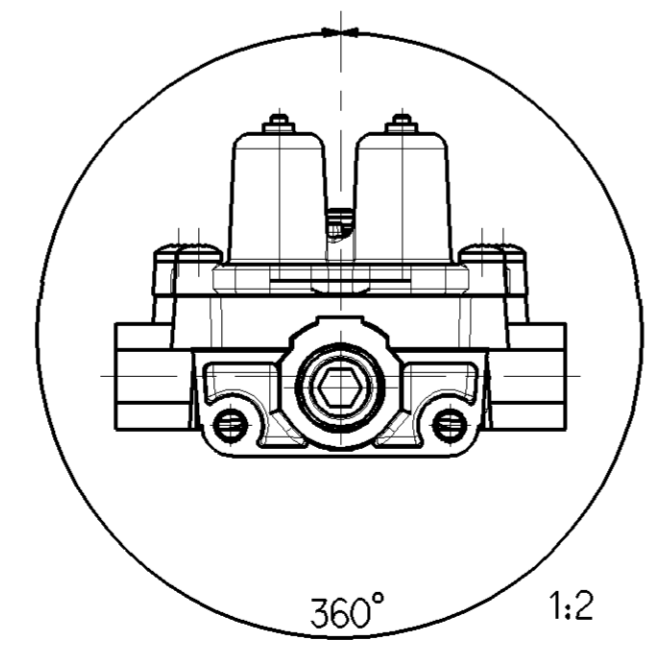
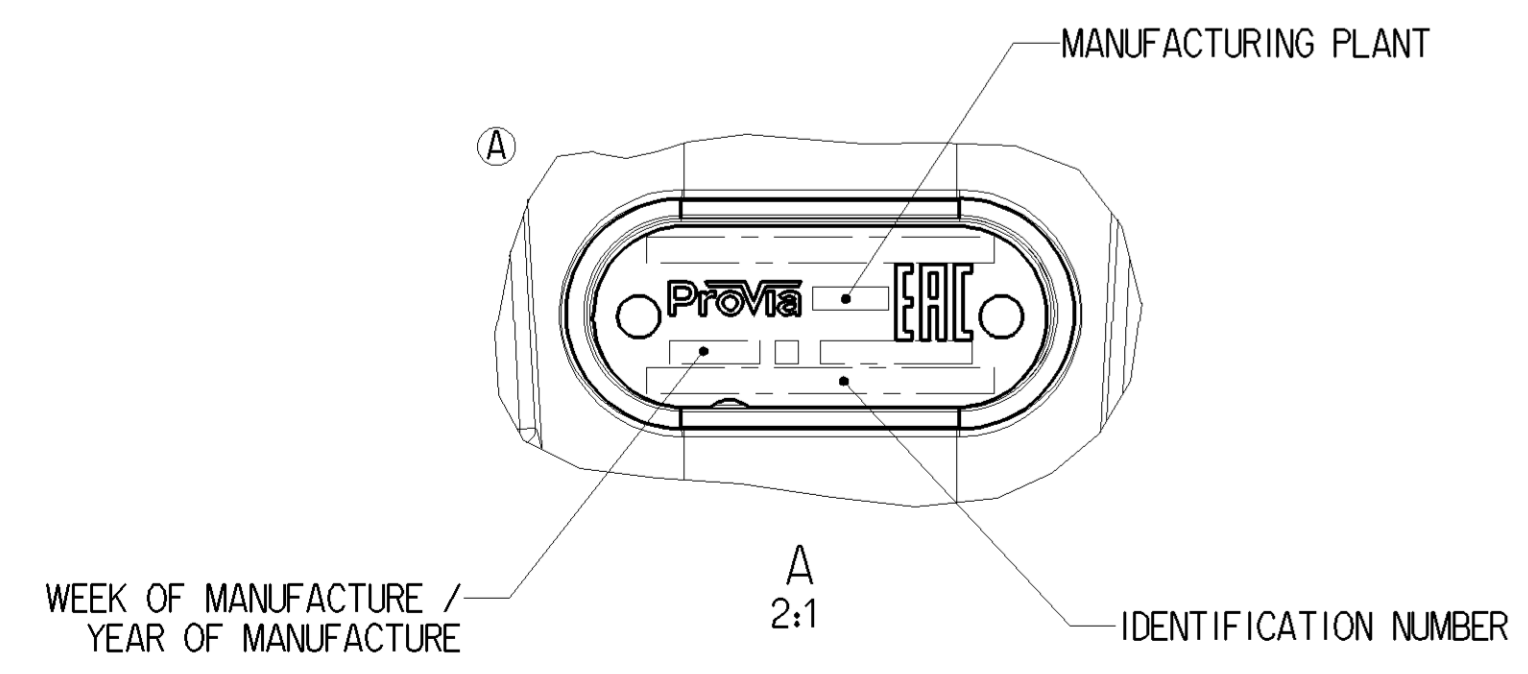


① ADJUSTING SCREWS SECURED WITH LOCTITE AFTER TEST (x 4)

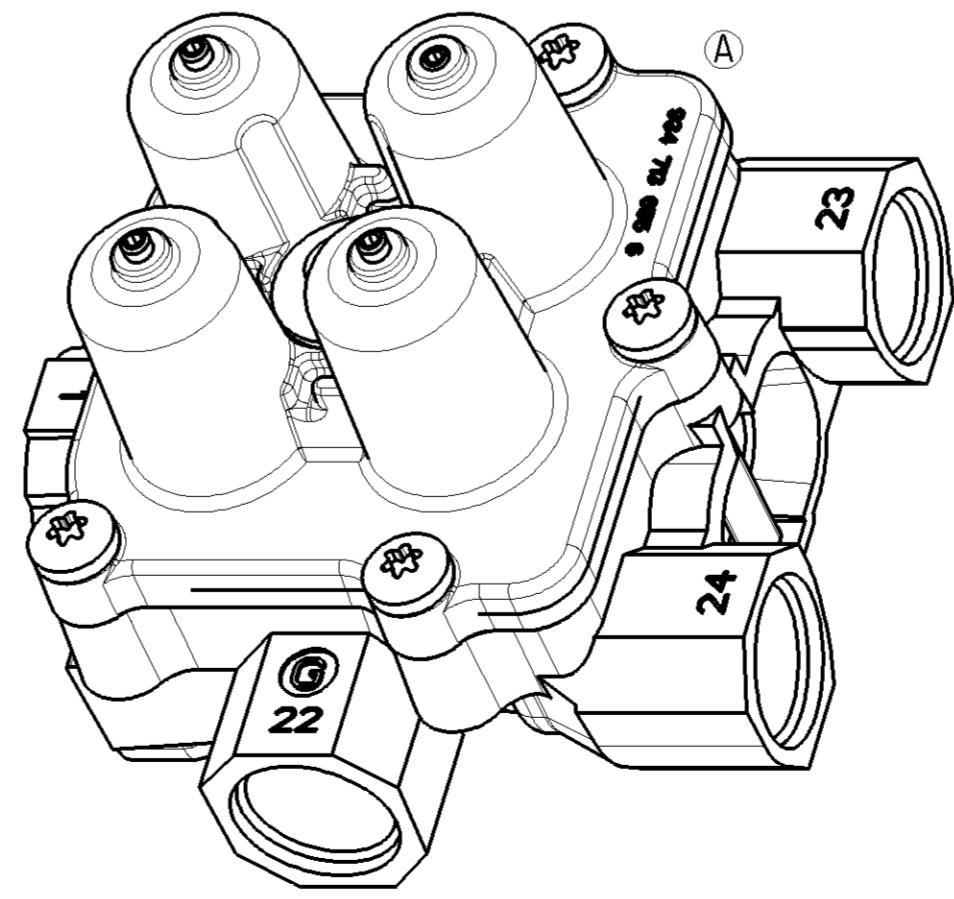
PORT	FUNCTION	THREAD	TORQUE
1	SUPPLY	M22 x 1.5 JED-388-0	55 Nm MAX
21	CIRCUIT 1	M22 x 1.5 JED-388-0	35 Nm MAX
22	CIRCUIT 2	M22 x 1.5 JED-388-0	35 Nm MAX
23	CIRCUIT 3	M22 x 1.5 JED-388-0	35 Nm MAX
24	CIRCUIT 4	M22 x 1.5 JED-388-0	35 Nm MAX

MEDIUM	AIR
THERMAL RANGE OF APPLICATION	-40°C...+90°C
SERVICE PRESSURE	13 bar MAX

Non è permesso copiare o riprodurre questo documento, né utilizzare il contenuto a fini commerciali, senza permesso scritto dalla ProVia. È vietata espressamente la ristampa o l'uso non autorizzato. Tutti i diritti sono riservati. ProVia si riserva il diritto di modificare i dati senza preavviso. Copia di questo documento può essere fatta solo per uso personale. È vietata espressamente la ristampa o l'uso non autorizzato. Tutti i diritti sono riservati. ProVia si riserva il diritto di modificare i dati senza preavviso.



VALVE MAY BE MOUNTED AT ANY ANGLE



General Specification: JED-334-1 - Size ISO 14405 LP

Copyright WABCO®

ProVia  
QUADRUPLE CIRCUIT PROTECTION VALVE

Doc. Code: 035	Sheet: 1 To 3	Date: 2018-05-11	Signature: Marcinkiewicz	
General Tolerances JED-261		Checked: Marcinkiewicz		
Range of Nominal Dimensions (± mm)		Expert: Pawlowski		
Class	1) ≤ 50	2) 50 > 180	3) 180 ≤ 400	4) > 400
Fine	0.5	1.0	1.5	2.0
Medium	X 1.0	2.0	3.0	4.0
Coarse	2.0	3.5	5.0	6.5

Mass: 0.726 kg  
Scale: 1:1 (1:2, 2:1)  
Size: CAD System

Material No.: PRO 122 001 0  
Date of first issue: 2017-10-30  
Doc. Code: 005  
Language: EN  
Sheet: 1/1

Revision: 10 x A  
Tech. Resp.: 5120\_AM

1) Tolerance Class Applied: Crossmarked